



## Genuss im Office

Siamonie Smart



# Unsere Stärken und damit Ihr Vorteil

## Schwarz-Weiß

Ein Kontrastprogramm aus sattem Schwarz und strahlendem Weiß!

Hinter der schönen Fassade bringen durchdachte Technologien im Maschineninneren und Funktionsliebe im Detail die Farbe ins Spiel.

## Kaffeegenuss in seiner schönsten Form

Bringen Sie Abwechslung in Ihren grauen Büroalltag. Das kompakte OCS-Gerät von Sielaff vereint elegante Optik, vollendeten Geschmack und technische Perfektion.

Die hochwertige Siamonie Smart reiht sich nahtlos in die Siamonie-Serie ein. Der Familiencharakter wird durch das Design, welches mit Glas- und Lackflächen punktet, unterstrichen. Mit ihrem wertigen Design, das von starken Kontrasten inspiriert ist, zieht die Siamonie Smart die Blicke auf sich.

So außergewöhnlich wie das Design ist die Vielfalt der charaktvollen Kaffeekompositionen mit Topping oder optional mit frischer Milch. Egal ob kräftiger Espresso mit samtiger Crema bis zum cremigen Cappuccino und Latte Macchiato – Hochgenuss in Cafébar-Qualität.

*Löst geschickt die Anforderungen im Office-Bereich: Wirtschaftlich, effektiv und erfolgreich. Eben smart.*



*Ohne großen Aufwand – Kaffeegenuss für Büro und Besprechung*



*Egal ob kräftiger Espresso, normaler Kaffee oder Cappuccino*



*Hochgenuss in Cafébar-Qualität*



Kaffee  
Americano / Latte  
Espresso / Ristretto  
Doppio  
Espresso Macchiato  
Cappuccino  
Cappuccino Extra  
1,20 €

# Unsere Stärken und damit Ihr Vorteil

## Genuss im Office.

Die Siamonie Smart erfüllt alle Anforderungen im Office-Bereich: Schön, wirtschaftlich, effektiv und damit erfolgreich. Kaffeegenuss im edlen Design für Büro und Besprechung. Ohne großen Aufwand – wann immer Sie wollen.

## Optimierte Bauweise.

Die Siamonie Smart punktet mit ihrer niedrigen Bauhöhe. Sie ist in zwei Varianten erhältlich: Die OCS und die OCS XL mit Bohnenschau-glas. Die Befüllung ist bequem durch das Anheben der Deckel unter einem Oberschrank möglich. Leicht zu reinigen und unkompliziert im Service und Betrieb.

## Garant für Qualität.

Durchdachte Technologien und hochwertige Komponenten zeichnen die Siamonie Smart aus. Das Innenleben ist genau Ihren Bedürfnissen angepasst, um zuverlässig für Kaffee zu sorgen. Wann immer Sie ihn genießen möchten. Made in Germany – Qualität und Funktionalität auf höchstem Niveau.

## Kapazität für viel Geschmack.

Über Geschmack lässt sich nicht streiten. Der optional erhältliche integrierte Wassertank mit Filterkartusche ermöglicht eine einfache Bedienung und hat keinen Einfluss auf die Kapazität der Füllprodukte. Bei mehr Bedarf an besten Kaffeegenuss sorgt die praktische Kaffeekanne für ausreichend Kapazität. Die Siamonie Smart kennt keine Grenzen bei gutem Geschmack.

## Voller schöner Details

Eleganz entsteht aus der Liebe zum Detail. Der Eindruck von spiegelnden Glasfronten in sattem Schwarz und strahlendem Weiß wird durch hochwertige Edelstahlrahmen abgerundet. Die Siamonie Smart kann optional auch in matt schwarz gewählt werden.



*Das Milchmodul, die perfekte Ergänzung für die Siamonie Smart*



*Bei mehr Bedarf an besten Kaffeegenuss während Besprechungen sorgt die praktische Kaffeekanne schnell für Nachschub*



*Eine Spezialistin für das Büro und im Vending – zuverlässig und einfach zu reinigen*

### Unterschrank

- Formschöner Korpus passend zur Siamonie Smart
- Fronten aus Hochdrucklaminatbeschichtung in schwarz matt
- Abschließbare Tür und höhenverstellbarer Fachboden
- Unterschiedliches Zubehör wie Wechseldeckplatte und Wechselblende erhältlich, für genügend Platz für Beistellmodule (Milchmodul oder Bezahlmodul)



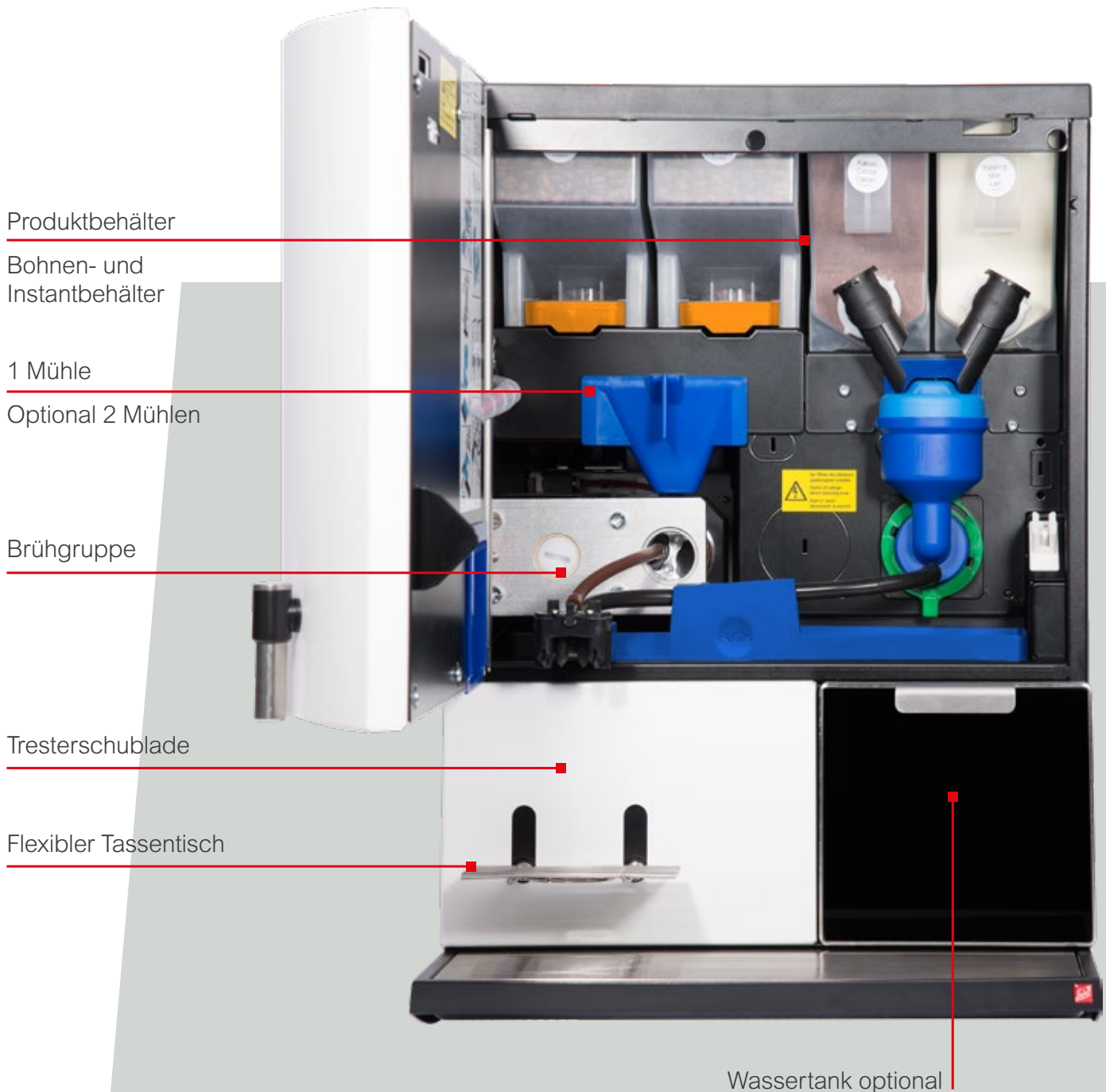
# Varianten

## Siamonie Smart OCS

## Überzeugendes Innenleben

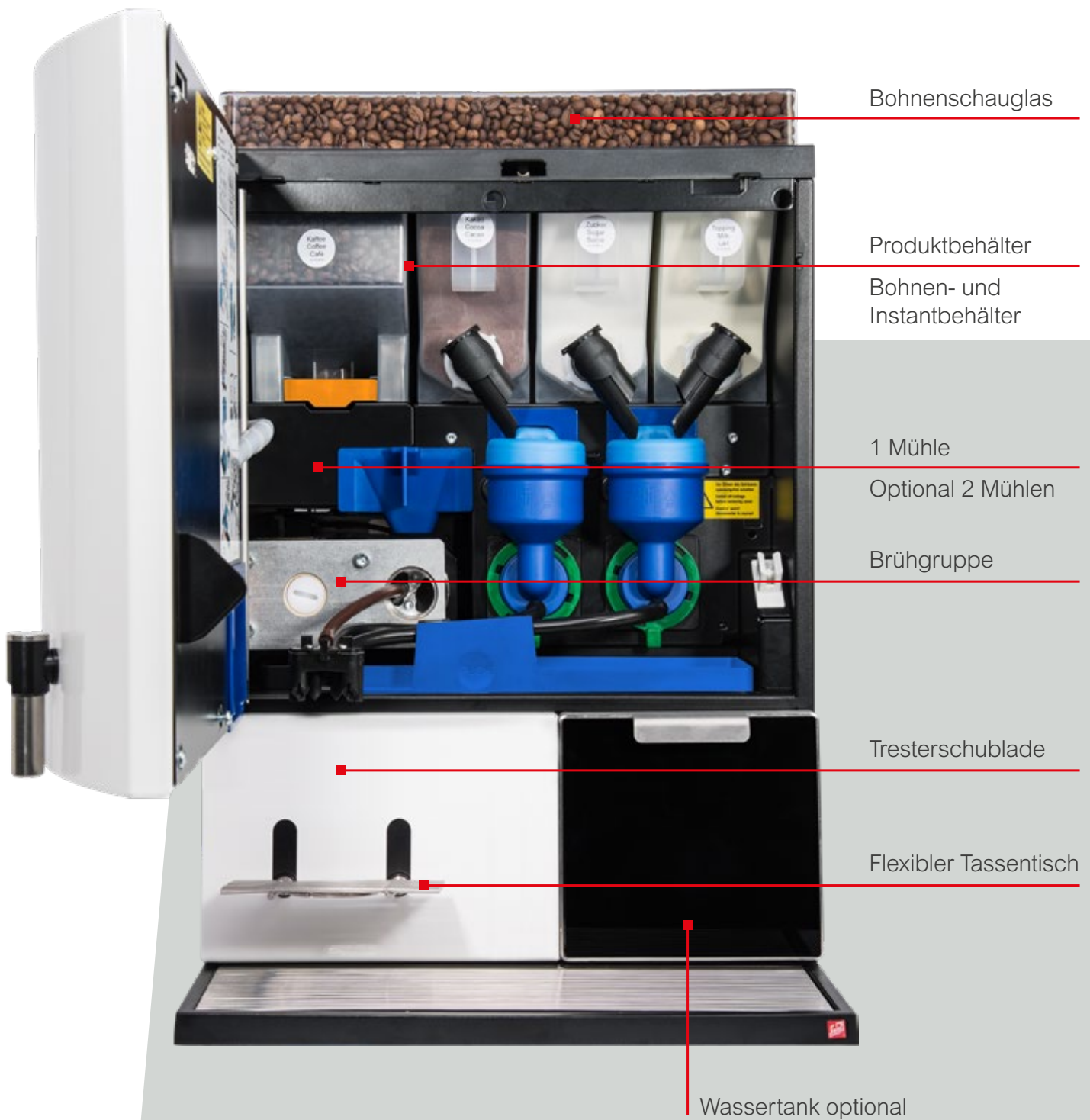
Durchdachte Technologien und hochwertige Komponenten zeichnen die Siamonie Smart aus. Hinter der schönen Fassade sorgen durchdachte Technologien zuverlässig für Ihren Kaffeegenuss.

Made in Germany – das ist Qualität und Funktionalität auf höchstem Niveau.



# Varianten

Siamonie Smart OCS XL



# Varianten

## Siamonie Smart OCS

### Allgemeine Fakten

- Schlüsselloses, einfaches Bedienkonzept
- Kaffee- und Instantbehälter nutzen die komplette Tiefe des Automaten. Die niedrige Bauhöhe ermöglicht das bequeme Befüllen unter einem Oberschrank
- Übersichtliches Maschineninnenleben, besonders einfache Reinigung und Service
- Komfortable Größe des Satzbehälters
- Innovativer Sielaff-Brüher mit trennbarer Brühgruppe

### Basisdaten

- Abmessung (H x B x T)\*:  
545 x 380 x 540 mm
- Gewicht: ca. 46 kg
- Elektrische Anschlusswerte:  
220-230 V ~ / 50/60 Hz / 16A
- Leistung: 2,2 kW
- Tassenleistung: bis zu 100 Tassen/Std.
- Optional:
  - Einbau eines integrierten Wassertanks mit Filterkartusche ohne Einschränkung der Kapazität der Füllprodukte
  - Zweite Mühle
  - Milchmodul
  - Umbaukits erhältlich, z.B. hohe Stellfüße, Satzabwurf

### Spezialistin fürs Büro

Die OCS ist die Spezialistin für das Büro – klein, ohne Schlüssel befüll- und entleerbar. Platziert unter einem Oberschrank sorgt sie mit optionaler Zuckerzuwahl für den individuellen Kaffeegenuss für die tägliche Versorgung im Office.



\* Abweichungen der Gehäuseabmessungen sind aufgrund von Anbauteilen und Zubehör möglich



# Varianten

## Siamonie Smart OCS XL

### Allgemeine Fakten

- Verschlossene Produktbehälter
- MDB-Anschluss im Türelement und der Rückwand
- Kaffee- und Instantbehälter nutzen die komplette Tiefe des Automaten. Die niedrige Bauhöhe ermöglicht das bequeme Befüllen unter einem Oberschrank
- Übersichtliches Maschineninnenleben, besonders einfache Reinigung und Service
- Komfortable Größe des Satzbehälters
- Innovativer Sielaff-Brüher mit trennbarer Brühgruppe

### Basisdaten

- Abmessung (H x B x T)\*:  
580 x 380 x 540 mm
- Gewicht: ca. 47 kg
- Elektrische Anschlusswerte:  
220-230 V ~ / 50/60 Hz / 16A
- Leistung: 2,2 kW
- Tassenleistung: bis zu 100 Tassen/Std.
- Optional:
  - Einbau eines integrierten Wassertanks mit Filterkartusche ohne Einschränkung der Kapazität der Füllprodukte
  - Tür mit integriertem Münzprüfer
  - Zweite Mühle
  - Milchmodul
  - Umbaukits erhältlich, z.B. hohe Stellfüße, Satzabwurf

### Flexibel bei mehr Bedarf

Mit der OCS XL im Vending und öffentlichen Bereich machen Sie überall einen guten Eindruck. Ausgestattet mit optionalem G13 Leser und verschlossenen Behältern sorgt sie für die nötige Sicherheit. Werkseitig ideal für die gewerbliche Nutzung mit MDB-Anschluss im Türelement und der Rückwand ausgestattet. Zudem ist sie optional mit Cashless hinter Glas und mit IRDA innen auslesbar erhältlich.



\* Abweichungen der Gehäuseabmessungen sind aufgrund von Anbauteilen und Zubehör möglich

# Funktionen und Technik

## Hochwertige Technik für besten Geschmack

Die Leidenschaft für Qualität und Technik ist auf dem ersten Blick erkennbar. Mit jedem Schluck Kaffee ist die Erfahrung und Kreativität von Sialaff zu schmecken.



## Horizontalbrüher

Die **innovative Eigenentwicklung**, der **Sialaff-Horizontalbrüher** mit isolierter Edelstahlbrühkammer ist ein Garant für **Qualität**. Je nach Anwahl werden Kaffeeportionen von 6 g bis 14 g im Brüher durch die **Sialaff-Preinfusionstechnologie** zubereitet. Die ausgefeilte Technik ist durch eine Abdichtung über O-Ringe besonders sauber und sicher. Funktionell und einfach zu entnehmen und zu reinigen. Mikrofilter-Cremasiebe ergänzen die durchdachte Technik.



## Mühle

Einen **geräuscharmen** und trotzdem **kraftvollen Mahlvorgang** ermöglicht die Hochleistungs-Kegelmühle, bei der die Zuführung der Kaffeebohnen entlang der Achse erfolgt. Die Kaffeebohnen werden schonend bis zum eingestellten Mahlgrad verarbeitet. Für den optimalen Kaffeegenuss von Espresso bis French. Der gut ausgewogene gleichmäßige Mahlgrad garantiert die perfekte Entfaltung der Aromen.



## Innovative Ansicht

**Hohe Auflösung, brillante Bildqualität** und **LED-Hintergrundbeleuchtung** – diese besonderen Features bietet das blickwinkelstabile **7“-Touch-Display**. Für Aufmerksamkeit vor Ort sorgt die hohe Speicherkapazität, die das Abspielen von Slide-Shows ermöglicht.



## Schlüsselloses Bedienkonzept

Die Siamonie Smart OCS kann **ohne Schlüssel befüllt** und **entleert** werden. Eine Kontrollanzeige erscheint **automatisch** auf dem Display und zeigt exakt an, welcher Bohnenbehälter neu befüllt werden muss.



## Maschineninnenleben

Ein aufgeräumtes und klar gegliedertes Maschineninnenleben zeichnet die Siamonie Smart aus. Sie ist bequem zu reinigen und bietet einen optimalen Bedienungsservice. Alle verbauten Komponenten und Baugruppen sind leicht zu erreichen. Zuverlässige Technik vom Experten zeichnet die Siamonie Smart aus.

# Optionen und Zubehör



## Zweite Mühle

Für noch **mehr Kaffeegenuss** sorgt optional eine zweite Mühle. Unterschiedliche Bohnensorten können mit einem **eigenen Mahlgrad** persönlichen Anforderungen angepasst werden. Abgestimmt auf Kaffee- und Espresso-Spezialitäten wird der Mahlgrad präzise und ohne Aufwand über einen Drehkranz eingestellt. Das versteht Sielaff unter individuellen Kaffeegenuss.



## Satzabwurf und Direktablauf

Mit dem **Satzabwurf** und **Direktablauf** im Unterschrank ist Kaffee trinken **ohne Pause** möglich. Restwasser und Kaffeekuchen werden unkompliziert entsorgt.



## Zahlungsmodul

Die bequeme Nutzung im Vendingbereich garantiert das **Zahlungsmodul**. Ein Münzschaltgerät kann je nach Bedarf eingebaut werden. Der MDB-Anschluss ist vorhanden. Das Zahlungsmodul ist in RAL 9005 Tiefschwarz erhältlich.



## Integrierter Münzprüfer und Schlüsselschalter

Im täglichen **Operating** ist die Siamonie Smart OCS XL für den Betrieb in der Öffentlichkeit mit einem **Münzprüfer** und **Schlüsselschalter** gerüstet. Eine integrierte, absperrbare und geräumige Kasse wird ergänzt durch einen Schlüsselschalter für Freiverkäufe. Bei mehr Bedarf an perfekten Kaffee sorgt die Kannenschaltung für ausreichenden Genuss in Pausen oder bei Besprechungen.



## Wassertank

Der Wassertank mit einem Inhalt von ca. 3,5 l macht die Siamonie Smart **unabhängig** von einem **Wasseranschluss**. Ein integrierter Wasserfilter im Wassertank garantiert beste Kaffeequalität. Kombiniert mit einer **Füllstandsüberwachung** ist der Wassertank mühelos zu entnehmen und zu befüllen.



## Wasserfilter

Ein Wasserfilter sorgt für gleichbleibende **Wasserqualität** und damit immer für den **perfekten** Kaffee im Büro –unabhängig von der örtlichen Trinkwasserqualität. Mit dem Aroma-Ring wird die Filterleistung der AquaAroma Croma von Brita an die lokale **Karbonithärte** angepasst. Bis zu 1.470 Tassen gleichbleibende Kaffeequalität sind damit möglich. Zusätzlich schützt der Wasserfilter auch vor einer Verkalkung der Maschine.

# Milchmodul der Siamonie Smart

## Noch mehr Geschmack mit Frischmilch für die Siamonie Smart

Wenn jede Kaffeepause mit Milchschaum wie ein Kurzurlaub in Italien schmecken soll, ist das Milchmodul die perfekte Ergänzung für Ihre neue Siamonie Smart OCS und OCS XL, bei der bereits alles für das Milchmodul vorbereitet ist.

Ohne Zusatzstoffe oder zusätzlichen Zucker ist die Frischmilch für viele die erste Wahl für das Topping. Egal ob fettreduzierte oder laktosefreie Milch – beides ist für perfekten Genuss geeignet.

Bei dem Milchmodul ist nicht nur der einfache Anschluss an die Siamonie Smart innovativ, sondern auch die Vielzahl der möglichen Rezepte. Falls während des Betriebes die Milch leer wird, sorgt die intelligente Umschaltung auf Toppingprodukte im Instantbereich weiterhin für besten Kaffeegenuss. Bei der Zuwahl sind die Varianten Milch, alternativ Topping und Zucker möglich.

## Passt perfekt

Optisch ist das Milchmodul perfekt auf die Siamonie Smart abgestimmt. Die Technik ist wie immer von Sielaff – hochwertig verarbeitet, einfach in der Handhabung und an alle Anforderungen im täglichen Betrieb angepasst. Mit nur wenigen Handgriffen ist das Milchmodul an dem elektrischen Anschluss direkt an der Siamonie Smart angebracht.

Die milchführenden Schläuche können am Auslauf integriert werden. Alle benötigten Komponenten sind platzsparend und aufgeräumt in dem Modul eingebaut.

Innen hat ein üblicher Milchkarton mit einem Fassungsvermögen von einem Liter Platz.

## Allgemeine Fakten

- Design passend zur Siamonie Smart
- Einfach nachrüstbar bei neuen Siamonie Smart Modellen
- Hohe Flexibilität, anpassbar an alle Anforderungen
- Milchlanze für komfortableres Handling
- Neuartige kurze Reinigung
- Geringer Energieverbrauch
- Hervorragende Servicierbarkeit durch abnehmbare Seiten- und Rückwand
- Geringe Wartungskosten dank Teilentsalzungsfilter
- Rezepte mit Zuckerzuwahl möglich
- Möglichkeit von alternativen Zuwahlen z.B. laktosefreie Milch oder andere Instantprodukte
- Intelligente Umschaltung auf Topping, sobald die Milch leer wird oder das Milchmodul bereits gereinigt wurde

## Basisdaten

- Abmessung (H x B x T)\*:  
545 x 180 x 410 mm
- 1 Liter Milch im Karton im Milchmodul

## Hygienisch und sauber

Für die Hygiene sorgen die robusten und hochwertigen Komponenten und ein wartungsarmes Milchsystem. Nach jedem Milchbezug wird die Milchleitung mit heißem Dampf gespült.

Die Reinigung des kompletten Systems ist in kürzester Zeit mit wenigen Handgriffen erledigt. Nach der Entfernung des Milchkartons muss nur das Dosiergefäß hineingestellt werden und in dieses die Reinigungsflüssigkeit gegeben werden. Schon kann man die Reinigung starten. In wenigen Schritten ist das komplette System mit der Reinigungslösung und Dampf hygienisch sauber.

Neu, schnell, einfach und innovativ.



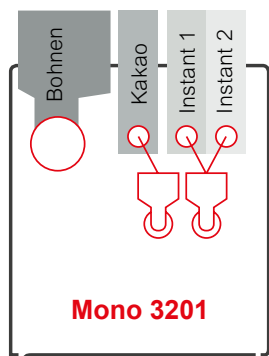
### Energieverbrauch im Blick

Der gut isolierte Boiler für den heißen Dampf hält dabei die Energiekosten erfreulich niedrig. Dank des geschlossenen, gedämmten Milchmoduls, dass ohne aktive Kühlung eine schnelle Erwärmung der Milch verhindert, bleibt der Inhalt des Milchbehälters hygienisch frisch.



# Produktvarianten

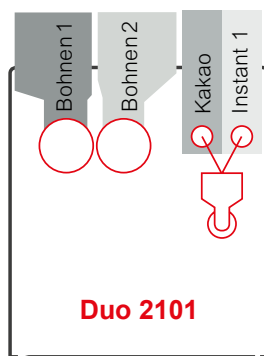
## Siamonie Smart OCS und OCS XL



Variante Mono 3201:

Füllvolumen Bohne:  
Mono ca. 0,7 kg bis 1,0 kg

Beispiel  
Siamonie Smart OCS Instantbehälter:  
ca. 1,3 l – entspricht Topping ca. 0,9 kg  
Kakao ca. 1,0 kg



Variante Duo 2101:

Füllvolumen Bohne 1 und 2:  
Duo ca. 0,4 kg bis 0,6 kg

Beispiel  
Siamonie Smart OCS XL Instantbehälter:  
ca. 1,7 l – entspricht Topping ca. 1,3 kg  
Kakao ca. 1,4 kg

Beide Varianten sind zusätzlich mit Frischmilch Option verfügbar, sofern das Modul angeschlossen wird.

### Siamonie Smart OCS und OCS XL:

#### Gehäusefarbe

- Schwarz, matt (RAL 9005)

#### Abmessungen

- OCS: (H x B x T)\* 545 x 380 x 540 mm
- OCS XL: (H x B x T)\* 580 x 380 x 540 mm

#### Wasseranschluss

- 3/4" Außengewinde (automatenseitig)
- Flexibler Wasser schlauch (2 m) mit Metallgewebemantel 3/8" Innengewinde, 2 – 6 bar

#### Gewicht

- OCS: Ca. 46 kg
- OCS XL: Ca. 47 kg

#### Elektrische Anschlusswerte

- 220-230 V/50/60 Hz/ 16 A

#### Leistung

- 2,2 kW

#### Tassenleistung

- Bis zu 100 Tassen/Std.

#### Tassentisch

- Einfach klappbar, stufenlos verstellbar und entnehmbar

#### Produktvarianten

- Standard: 1 Mühle, 3 Instantbehälter
- Optional: 2 Mühlen, 2 Instantbehälter

#### Getränkemenge

- Frei einstellbare Getränkemenge bis 300 ml pro Portion

#### Kannenabgabe

- Direkt oder über Schlüsselschalter möglich, max. Kannenhöhe 155 mm

#### Produktanzahl

- 34 frei programmierbare Getränkerezepte. Möglichkeit der Verfeinerung über Vor- und Zuwahlen

#### Tropfwanne

- 1 Liter mit Tropfwannenüberwachung

#### Dosierung

- Drehzahl und Laufzeiten der Dosiermotoren frei programmierbar

#### Satzbehälter

- Fassungsvermögen 60 Portionen (bei 9 g)

#### Füllmengen

- Bohne OCS: 1 x 0,7 kg / 2 x 0,4 kg
- OCS XL: 1 x 1,0 kg / 2 x 0,6 kg
- Instant OCS: 1,3 Liter – entspricht Topping ca. 0,9 kg / Kakao ca. 1,0 kg
- OCS XL: 1,7 Liter – entspricht Topping ca. 1,3 kg / Kakao ca. 1,4 kg
- Wassertank: Ca. 3,5 Liter

#### Milchmodul

- (H x B x T)\* 545 x 180 x 410 mm, ca. 16 kg

#### Zahlungsmodul

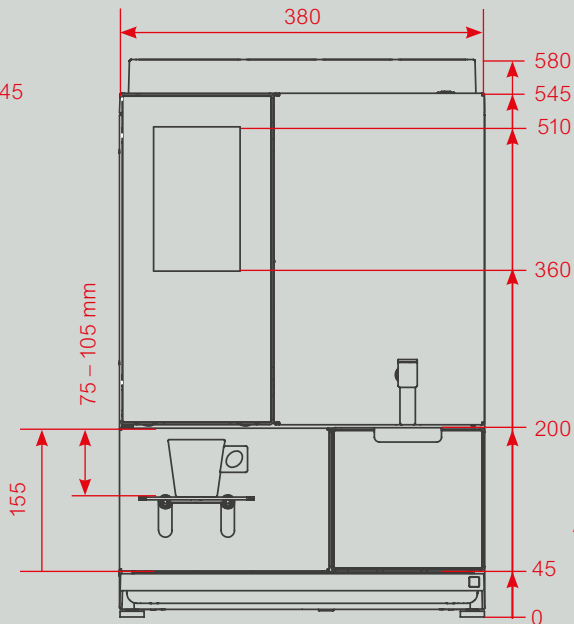
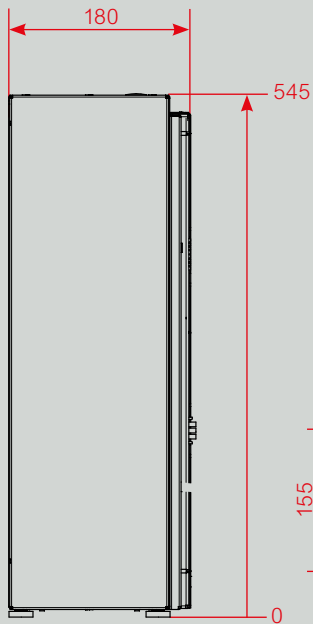
- (H x B x T)\* 545 x 152 x 420 mm, ca. 11 kg

#### Unterschrank

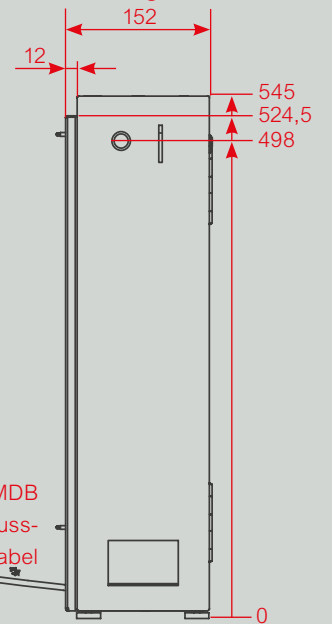
- (H x B x T)\* 910 x 380 x 570 mm, ca. 40 kg

\* Abweichungen der Gehäuseabmessungen sind aufgrund von Anbauteilen und Zubehör möglich

Milchmodul

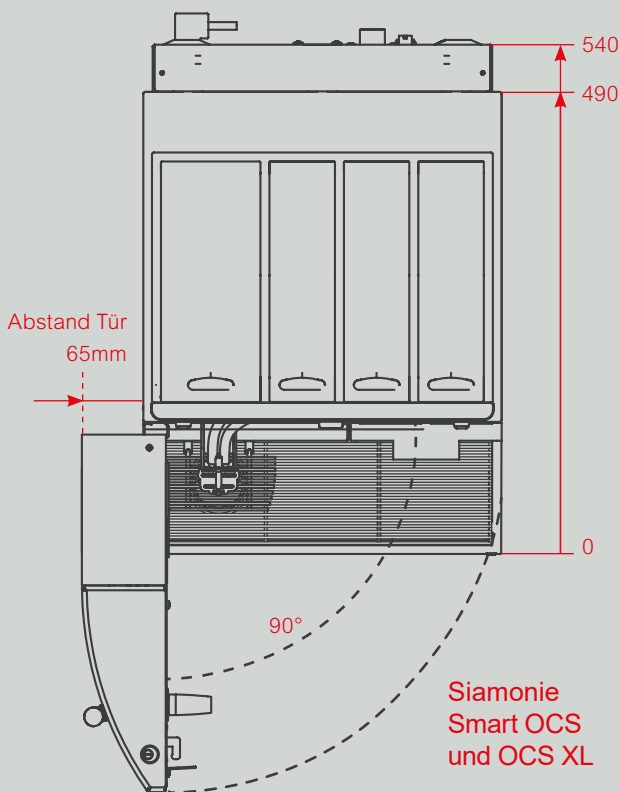
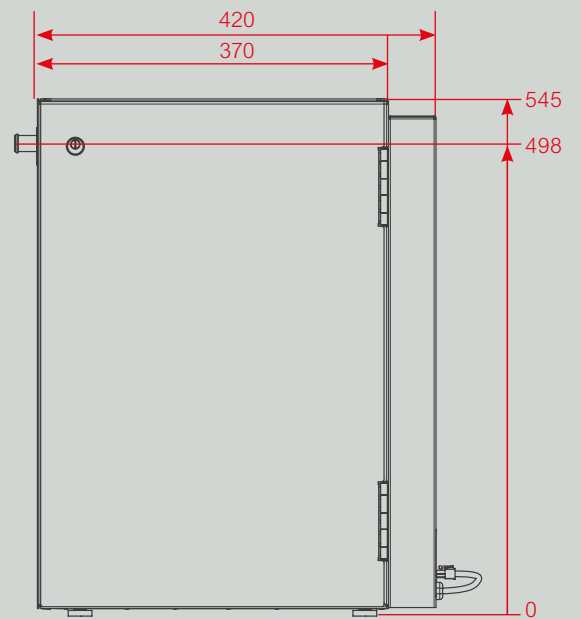
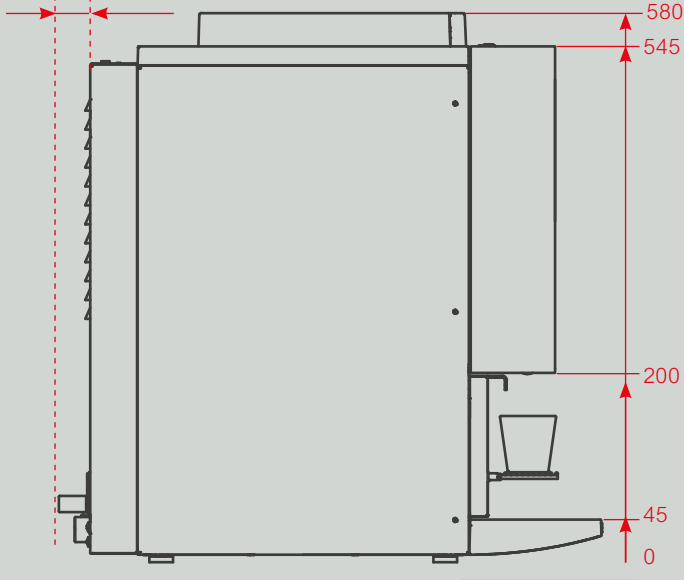


Zahlungsmodul

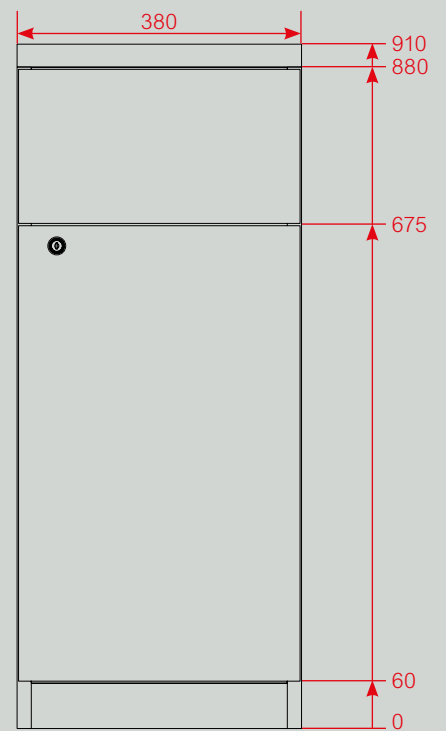


MDB  
Anschluss-  
kabel

Mindestabstand zur Wand 30 mm ist einzuhalten



Siamonie  
Smart OCS  
und OCS XL



Siamonie Smart  
Unterschrank



Sielaff GmbH & Co. KG  
Automatenbau Herrieden  
Münchener Str. 20  
91567 Herrieden  
Deutschland

Telefon: +49 9825 18-0  
Telefax: +49 9825 18-311155  
info@sielaff.de  
www.sielaff.de

**Hier kommen Sie zu  
unserem Imagefilm**



■ MADE  
■ IN  
■ GERMANY